

Libretto d'istruzioni
Instruction booklet
Notice de pose et d'entretien
Betriebsanleitung
Folleto de instrucciones
Gebruiksaanwijzing
Instruktionshäfte
كتيب التعليمات
Instruktions manual



F100/4" - F120/5" - F150/6"



MADE IN ITALY COD. 5.471.084.144

05/11/2014

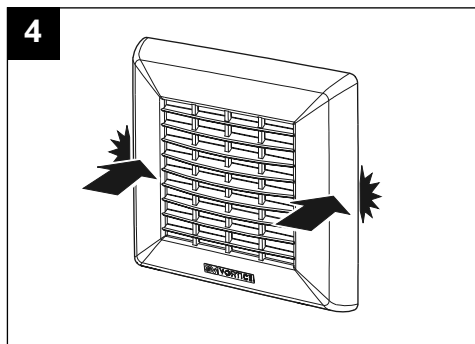
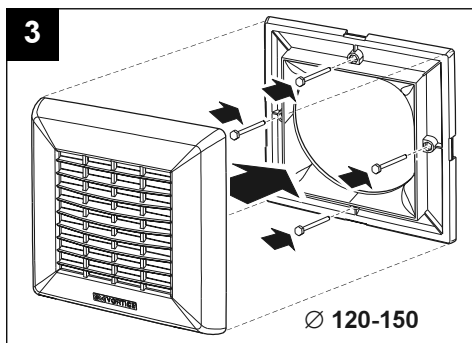
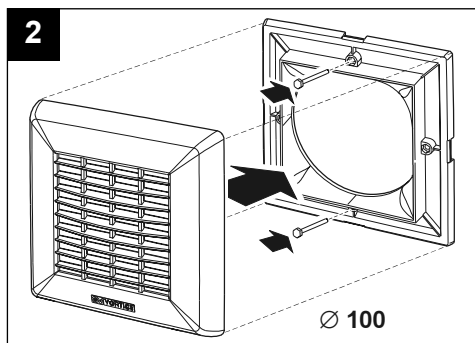
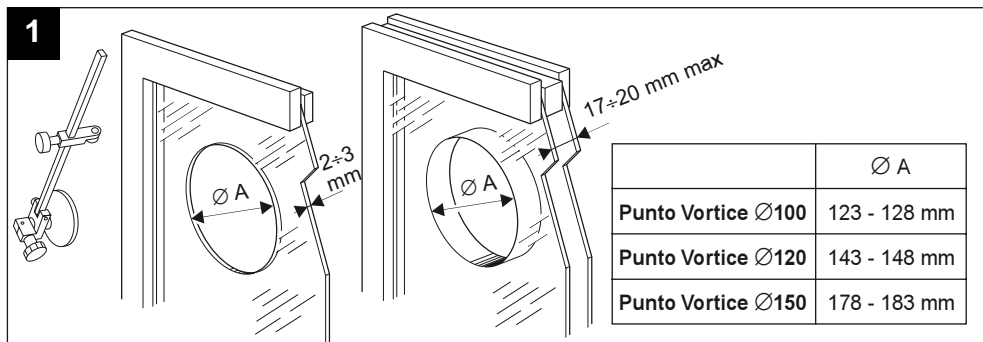
VORTICE LIMITED
Milley Lane - Hare Hatch
Reading - Berkshire - RG10 9TH
Tel. (+44) 118-94.04.211
Fax (+44) 118-94.03.787
UNITED KINGDOM

VORTICE FRANCE
15/33 Rue Le Corbusier
Europarc
94046 CRETEIL Cedex
Tel. (+33) 1-55.12.50.00
Fax (+33) 1-55.12.50.01
FRANCE

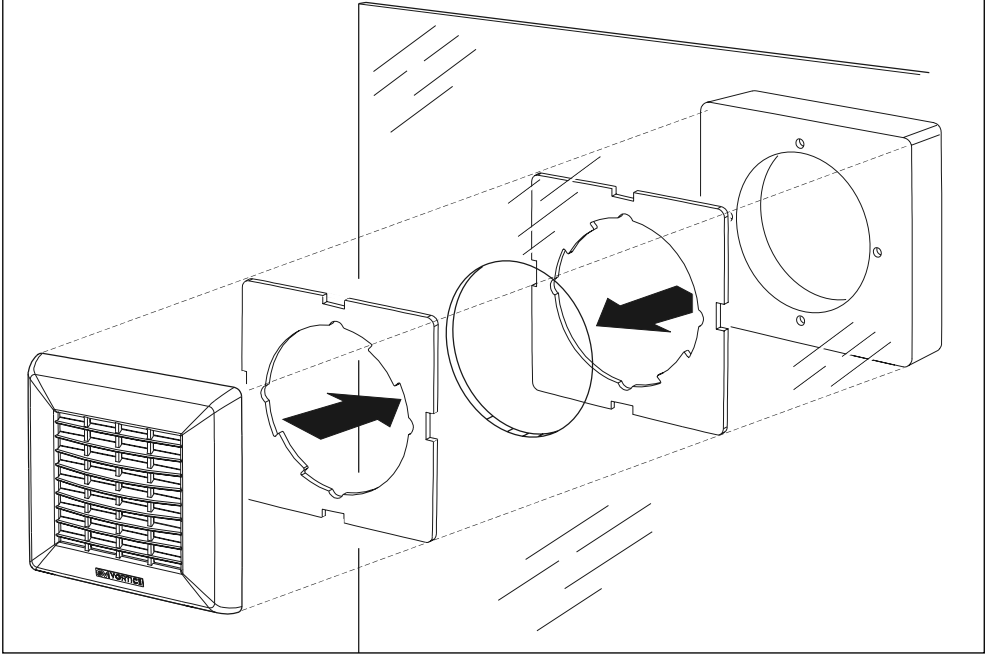
VORTICE ELETTROSOCIALI S.p.A.
Strada Cerca, 2 - frazione di Zoate
20067 TRIBIANO (MI)
Tel. (+39) 02-90.69.91
Fax (+39) 02-90.64.625
ITALIA

MONTAGGIO

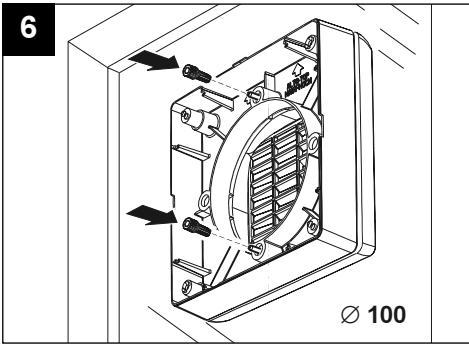
INSTALLATION
 MONTAGE
 AUFBAU
 MONTAJE
 MONTAGE
 MONTERING
 التركيب
 MONTERING



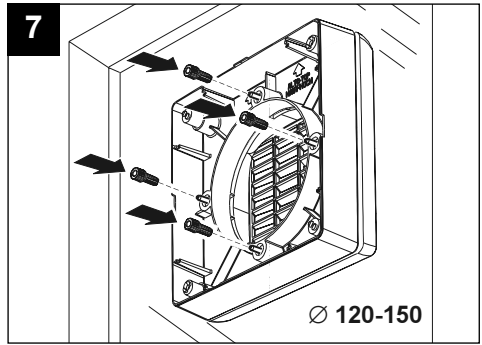
5



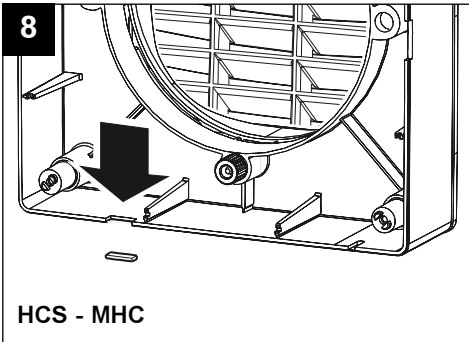
6



7

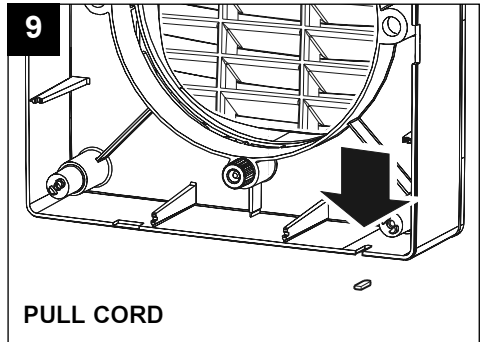


8

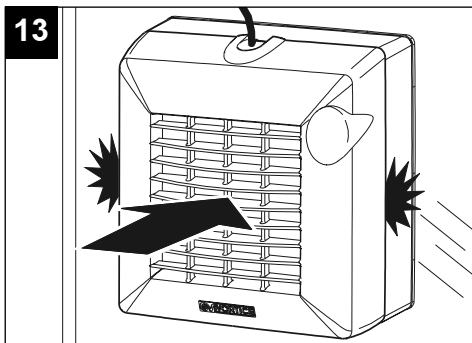
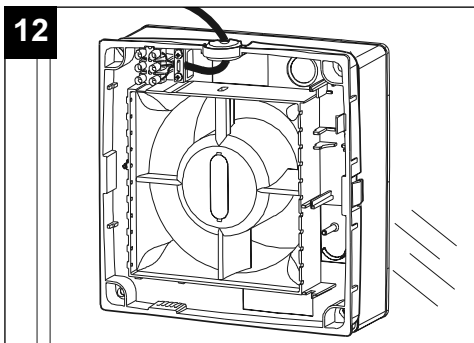
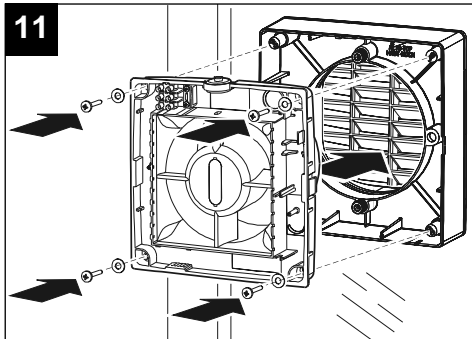
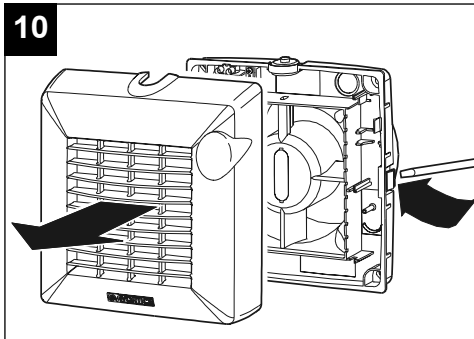


HCS - MHC

9



PULL CORD



La Vortice S.p.A. si riserva di apportare tutte le varianti migliorative ai prodotti in corso di vendita.
 Vortice S.p.A. reserves the right to make any improving change on products on sale.
 Vortice S.p.A. se réserve d'apporter tous changements susceptibles d'améliorer les produits en vente.
 Die Firma Vortice S.p.A. behält sich vor, alle eventuellen Verbesserungsänderungen an den Produkten des Verkaufsangebot vorzunehmen.
 Vortice S.p.A. se reserva el derecho de aportar todas las variantes que mejoren los productos en venta.
 Vortice S.p.A. behoudt zich het recht voor elke gewenste verandering aan te brengen in het reeds ope de markt gebrachte product.
 Vortice S.p.A. förbehåller sig rätten att under försäljning tillföra alla ändringar som förbättrar produkterna.
 تحتفظ مؤسسة Vortice S.p.A. بحق إجراء كافة التعديلات التحسينية على منتجاتها الموجودة في الأسواق
 Vortice S.p.A. forbeholder sig ret til at lave forbedringer på produkter, som er til salg.